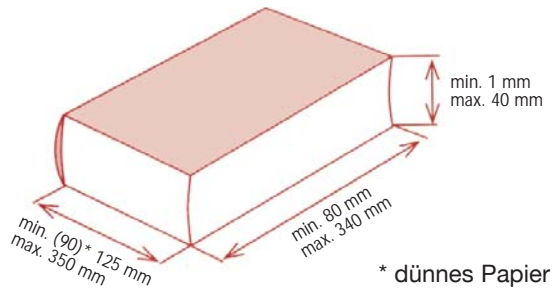
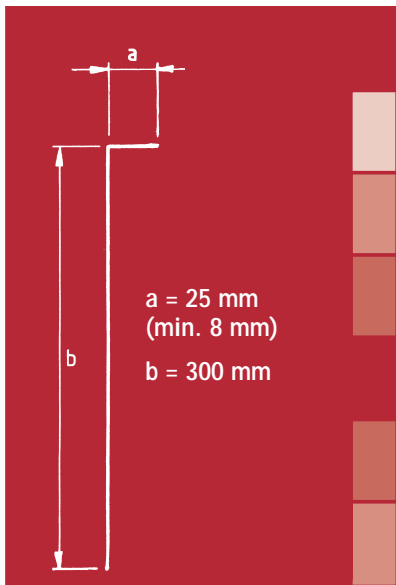


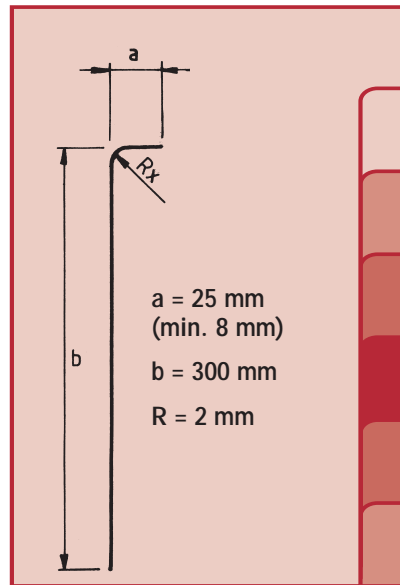
**Registerstanzmaschinen:
 Werkzeugliste Form 01-06**



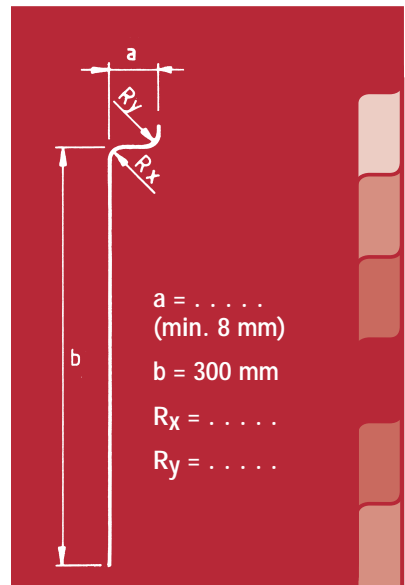
Form 01



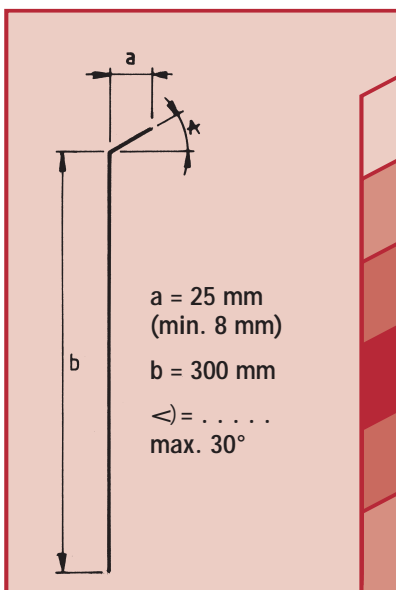
Form 02



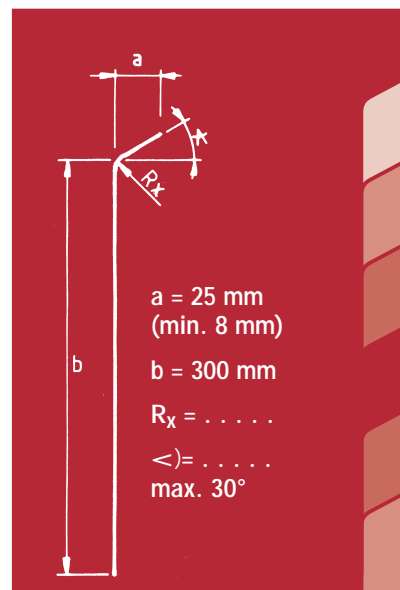
Form 03



Form 04



Form 05



Form 06

