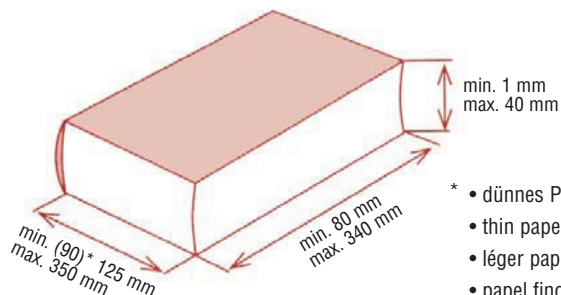
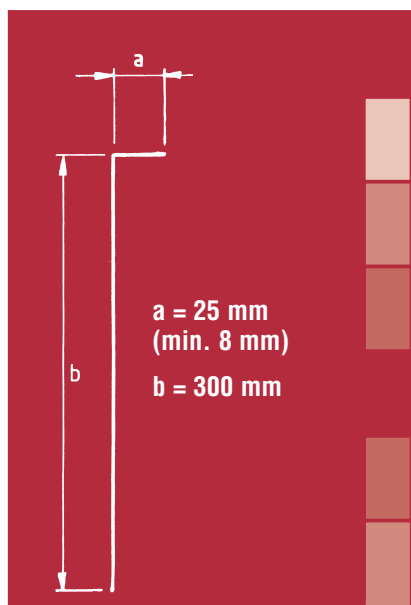


**Werkzeugliste Form 01 - 06**  
**Tool list form 01 to 06**  
**Liste d'outillage N° 301 à 321**  
**Lista de herramientas, forma 01 a forma 06**

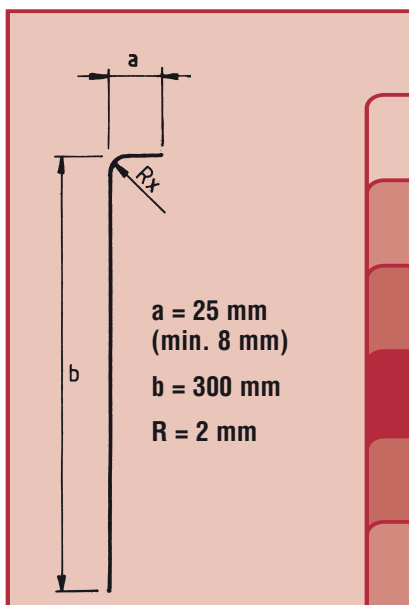


- \* • dünnes Papier
- thin paper
- léger papier
- papel fino

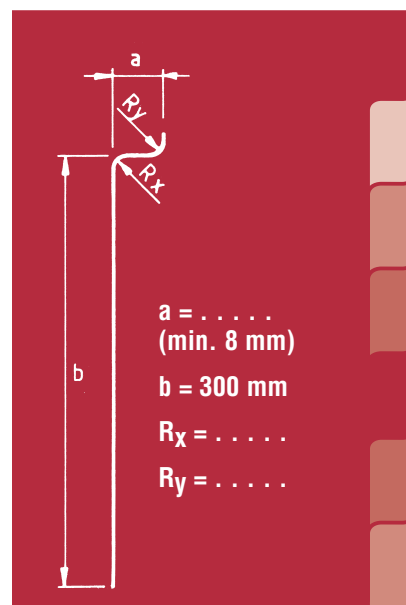
01



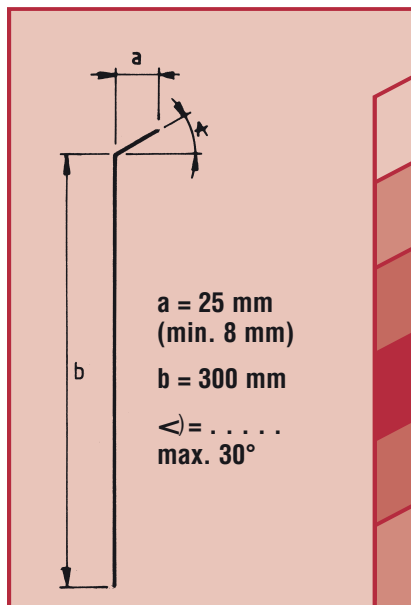
02



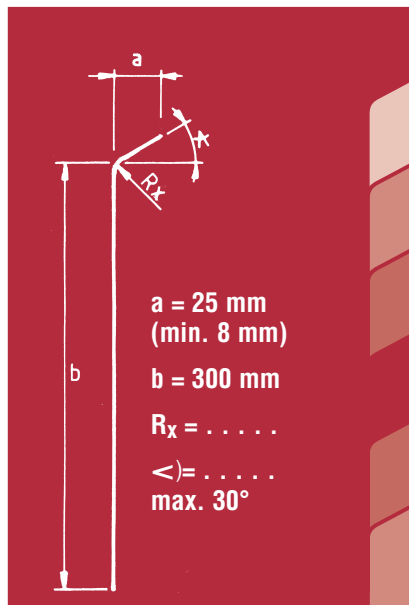
03



04



05



06

